

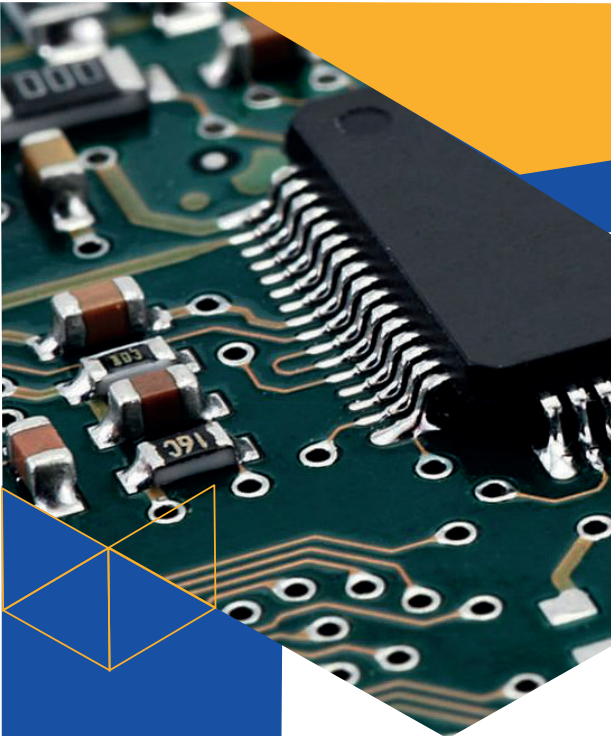
شرح محصول

آر تی یو مودم مدل 402 شرکت فرداد آزما ، در حوزه مانیتورینگ صنعتی دارای کاربرد های متنوعی می باشد. این دستگاه دارای 12 ورودی دیجیتال می باشد که با تغییر وضعیت روی هر یک ، آن را یک رویداد تلقی کرده و پیامک متناسب را برای شماره های تعیین شده ارسال می نماید. یکی از کاربردی ترین مصارف این دستگاه برای نظارت بر عملکرد الکترو پمپ ها و میزان سطح مخازن در حوزه آبیاری کشاورزی و صنعتی می باشد. در این سیستم ها که مدیریت مخازن آب حیاتی است ، اطلاع یافتن تکنیسین های مربوطه از تغییرات لحظه به لحظه تجهیزات بسیار حائز اهمیت بوده و باعث می شود تا هنگام بروز اشکالات فنی ، واکنش لازم برای مرتفع کردن آن به سرعت صورت پذیرد. آر تی یو بوسیله یک نرم افزار کامپیوتری پیکربندی شده و همچنین شماره های مقصد جهت دریافت پیامک برای آن تعریف می گردد. یکی از قابلیت های مهم این محصول اتصال به نرم افزارهای مانیتورینگ از قبیل اسکادا می باشد. به این صورت که در مراکز مانیتورینگ در کنار کامپیوتر مرکزی یک جی اس ام مودم ساخت این شرکت نصب شده و پس از دریافت پیامک از آر تی یو ها آن را با پروتکل مدباس به کامپیوتر ارسال می نماید. به این صورت وضعیت تمام تجهیزات متصل به آر تی یو از قبیل سطح سنج ها ، الکتروپمپ ها و سنسورهای دیگر به شکل گرافیکی در نرم افزار به نمایش درآمده و به این ترتیب اطلاعات مخازن و دیگر تجهیزات وارد پروسه اتوماسیون می گردد



تصویر محصول

FA-RTU-402



ویژگی های محصول

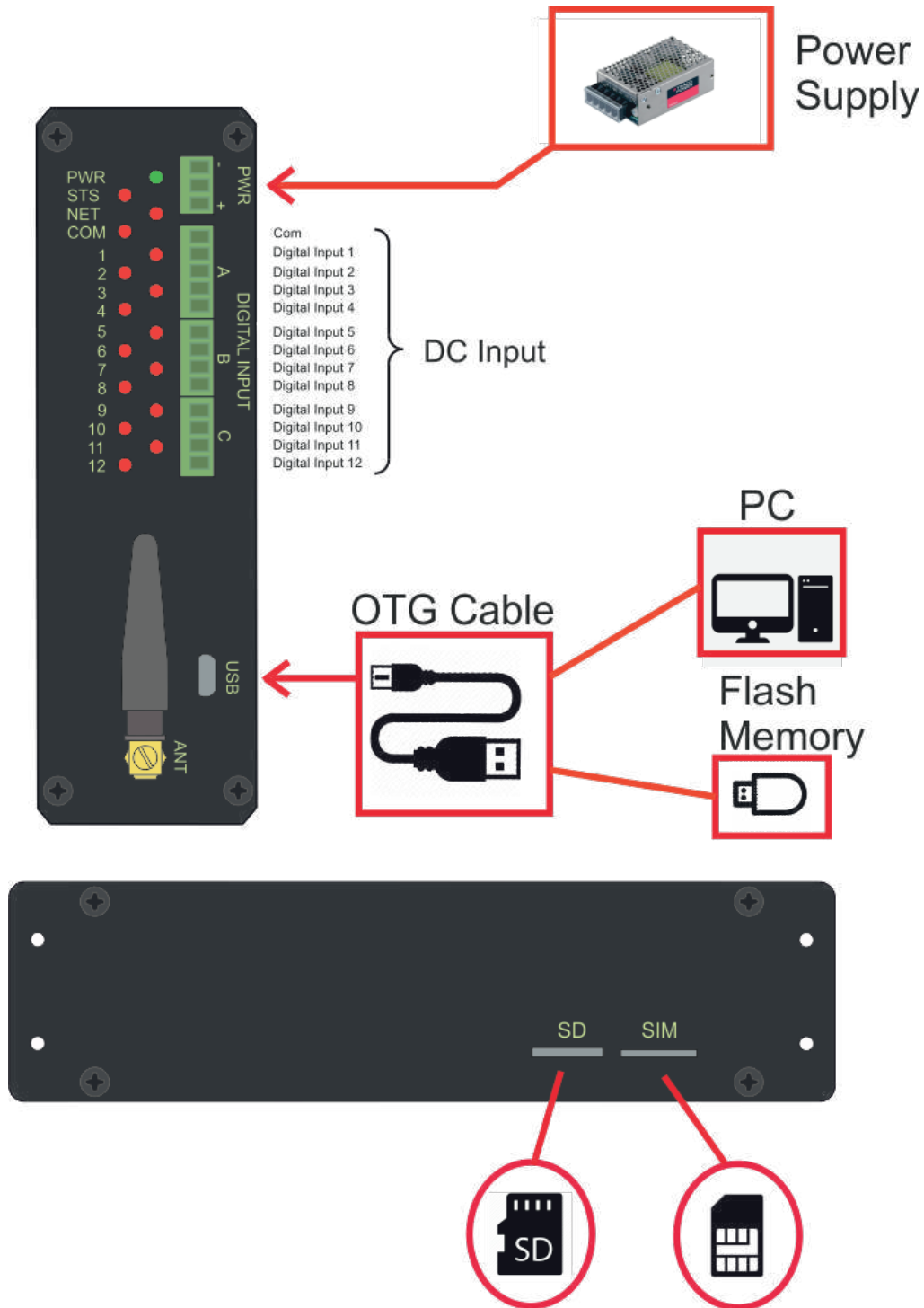
- ارسال بدون وقفه پیامک ، هنگام تغییر در ورودی ها
- امکان تعریف تایمر نرم افزاری جهت کاربردهای خاص (به عنوان مثال زمان مجاز روشن بودن پمپ)
- پشتیبانی از اپراتورهای شبکه تلفن همراه در سطح کشور
- اختصاص متن متناسب با رویداد ها جهت ارسال پیام (..... خطای رله حرارتی ، مخزن خالی)
- امکان تعریف 5 شماره تلفن همراه جهت دریافت پیامک ها
- قابلیت ذخیره سازی رویدادها بر روی کارت حافظه

مشخصات فنی

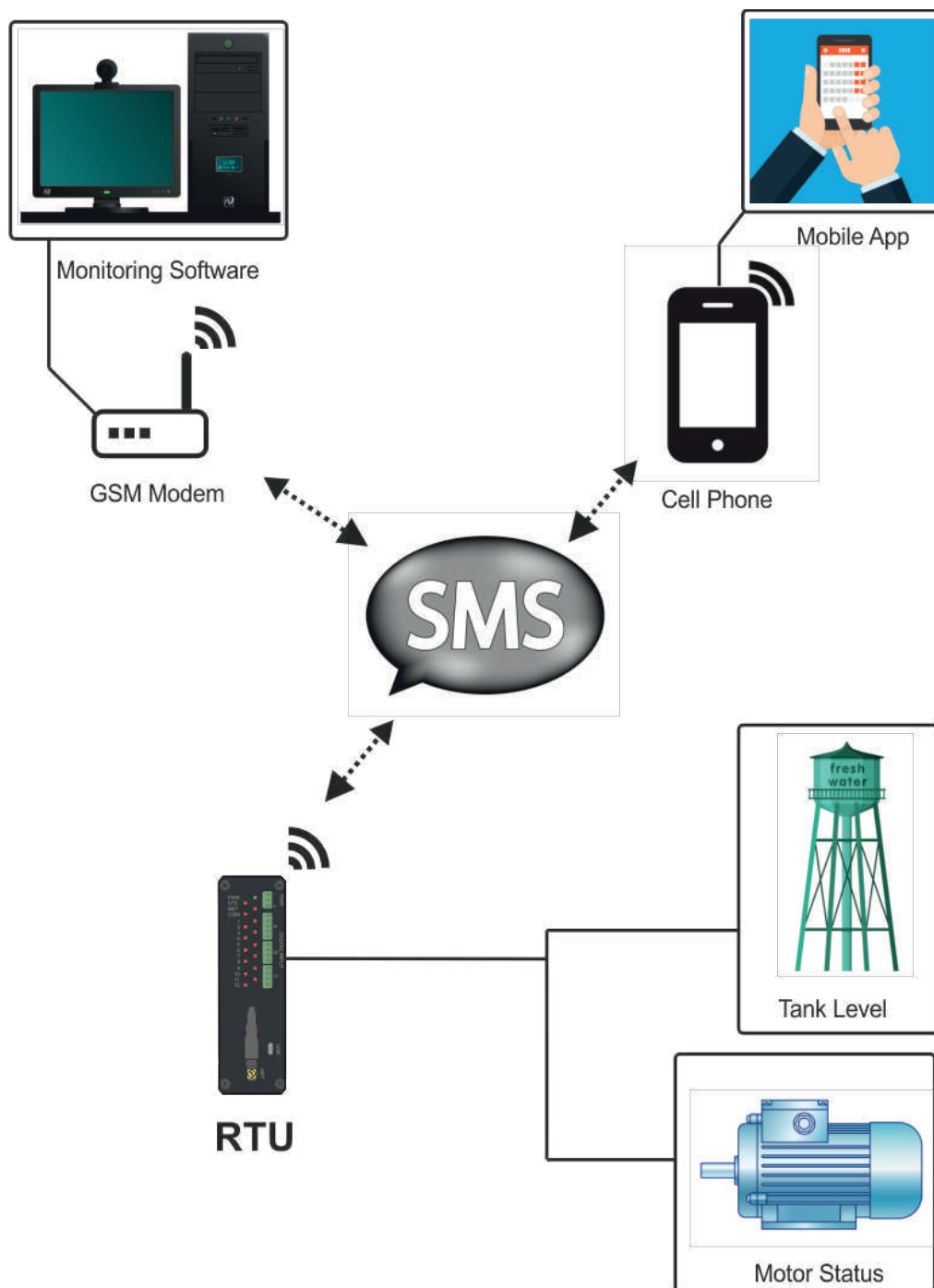
Technical Specification

Parameter	Count	Specification	Description
Input Supply		20 ~ 30V DC	
Digital Input	12	20 ~ 30V DC	Expandable
SD Card	1	Up To 32GB	Optional
Sim Card	1	Micro Size	
LED Indicator	4	Power , Status , NET , Com	
	12	Digital Input	
Micro USB Port	1	Flash Memory Support	Update Firmware
GSM / GPRS Antenna	1	3db	SMA Type
Box		Aluminium	
Dimention			145 x 95 x 45 mm

نمایش پانل های محصول ◀



◀ نمایش بلوک دیاگرام سیستم



Example Application For RTU Device

فرداد آزمای طوس

FARDAD AZMA TOOS

پیشرو در طراحی و توسعه تجهیزات الکترونیک در شرق کشور



FARDAD AZMA TOOS
Tracker And Monitoring

 fardadazmatoos.ir

 [fardadazmatoos](https://www.instagram.com/fardadazmatoos)