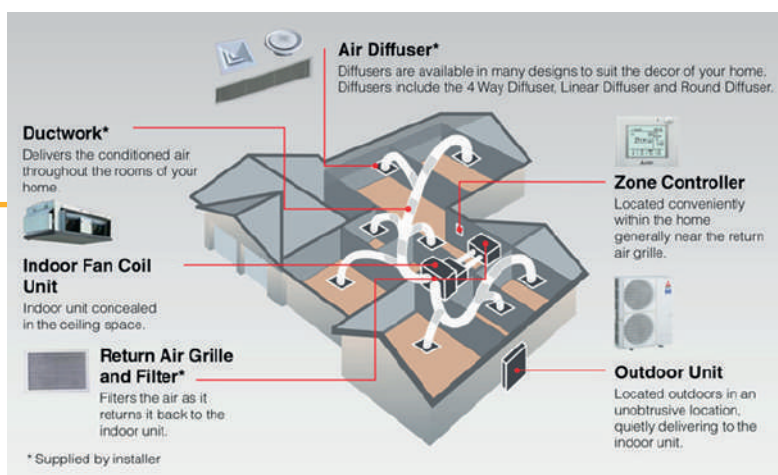


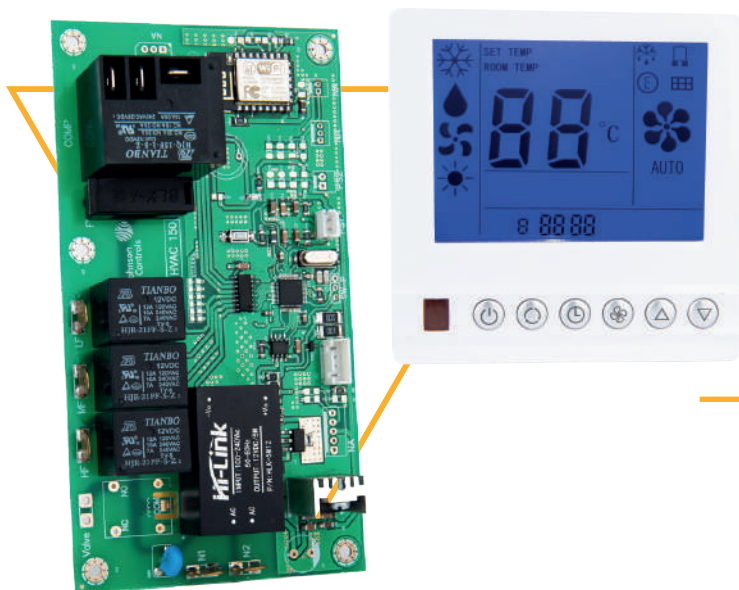
شرح محصول

داکت اسپلیت ها یکی پر کاربرد ترین دستگاه های تهویه مطبوع بوده که امروزه در بسیاری از ساختمان ها جایگزین سیستم های سنتی کولر آبی شده و آسایش و راحتی بیشتری را بعنوان یک سیستم تهویه مطبوع واقعی فراهم میکنند. این سیستم قابلیت سرمایش و گرمایش را بوسیله کمپرسور داشته و اساس کار آن مشابه کولر گازی دیواری می باشد با این تفاوت که یک یونیت سقفی توکار جایگزین یونیت دیواری شده و بوسیله کانال کشی در سقف کاذب هوای مطبوع را به چندین فضای متفاوت میرساند. در برخی از یونیت ها از کویل آبگرم (متصل به پکیج) بعنوان سیستم گرمایشی استفاده میشود. بعنوان نمونه نمای کلی یک سیستم تهویه مطبوع از نوع داکت اسپلیت در زیر نمایش داده شده است.

نمای کلی یک سیستم داکت اسپلیت



تصویر محصول



FA-HVAC150

سخت افزار

سیستم کنترلر داکت اسپلیت ساخت شرکت فرداد آزمای طوس از قسمت های زیر تشکیل شده است:

- ترموستات اتاقی
- واحد کنترل الکترونیک
- سنسورها

مشخصات ترموستات اتاقی

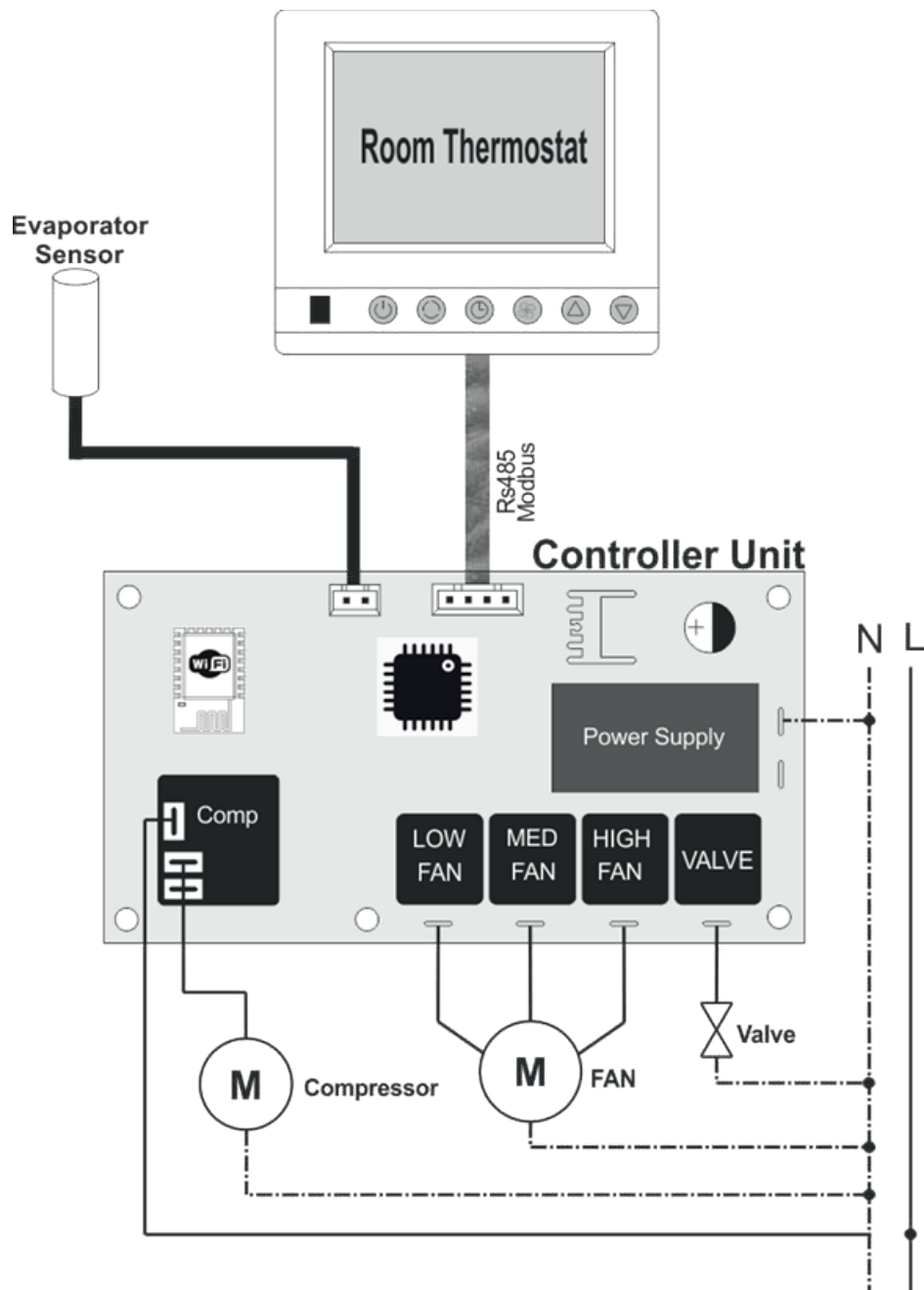
- دارای نمایشگر گرافیکی و صفحه کلید
- پورت RS485 جهت ارتباط با کنترلر الکترونیک
- مجهز به سنسور دما جهت اندازه گیری دمای محیط با دقت 1 درجه سانتیگراد
- قابلیت تنظیم دما بین 16 تا 30 درجه سانتیگراد
- تغییر مود کاری دستگاه بین تابستانی ، زمستانی و تهویه
- تغییر سرعت فن دمده هوا در سه سرعت مختلف و همچنین انتخاب حالت اتومات

مشخصات ترموستات اتاقی

- پردازنده سری آرم
- رله 30 آمپری جهت کنترل موتور کمپرسور
- سه عدد رله 10 آمپری جهت کنترل سرعت فن پرتاب باد
- یک عدد رله 10 آمپری جهت قطع و وصل شیر برقی
- پورت RS485 جهت ارتباط با ترموستات اتاقی و پشتیبانی از پروتکل مدباس
- فیوز 6 آمپر برای حفاظت از برد الکترونیک
- قابلیت توسعه تعداد سنسورها و عملگرها با توجه به کاربری خاص سیستم هواساز
- دارای ماژول وای فای جهت اتصال به موبایل و کنترل بوسیله اپلیکیشن اندرویدی

مشخصات سنسورها ◀

سنسورهای مورد استفاده در این سیستم از نوع NTC می باشد که بوسیله یک غلاف فلزی بر روی لوله و یا شبکه اواپراتور نصب می گردند.



◀ نرم افزار

جهت کنترل این محصول ، مخصوصا در محیط هایی که چندین دستگاه داکت اسپلیت در کنار یکدیگر نصب شده است ، یک اپلیکیشن موبایلی طراحی شده که تمامی امکانات پنل ترموستات اتاقی را از راه دور در اختیار کاربر قرار میدهد. ارتباط بین دستگاه و موبایل در بستر وای فای صورت می پذیرد و کاربر می تواند در اپلیکیشن بر اساس شناسه وای فای دستگاه مورد نظر خود را انتخاب کند. امکانات زیر هم از طریق ترموستات اتاقی و هم موبایل قابل اجراست:

- ◀ روشن و خاموش کامل دستگاه
- ◀ تنظیم دمای اتاق
- ◀ تغییر سرعت فن دمنده در سه دور کند ، متوسط و تند
- ◀ انتخاب حالت اتومات برای کنترل فن بر اساس دما
- ◀ تغییر مود کاری در سه حالت گرمایش ، سرمایش و فن



تصاویری از اپلیکیشن موبایلی

فرداد آزمای طوس

FARDAD AZMA TOOS

پیشرو در طراحی و توسعه تجهیزات الکترونیک در شرق کشور



FARDAD AZMA TOOS
Speaker Line Checker

 fardadazmatoos.ir

 [fardadazmatoos](https://www.instagram.com/fardadazmatoos)